

●はじめに

*荷物が到着いたしましたら、直ちにキズの有無を確認してください。運送中に発生したキズ等がございましたら、運送会社から事故証明を取り、商品に添えて販売店にお申し出ください。
*製造上の問題がありましたら、施工前に販売店にお申し出ください。《施工後は当社では責任を負いかねます》

平行スタックテーブル《PNDシリーズ》組立手順

・オフィス家具・移動ラック・事務機器

イノエ

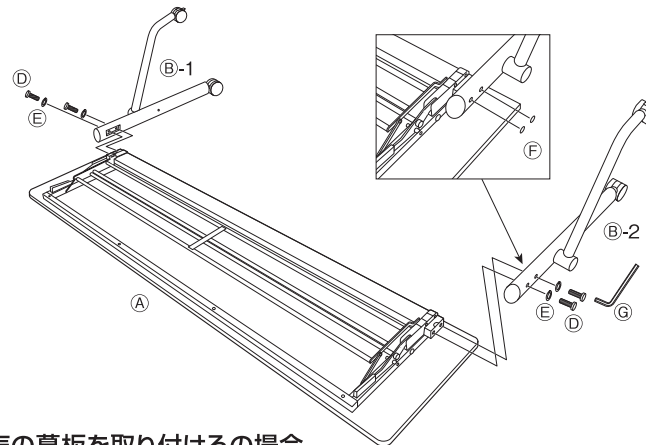
TEL.03-5611-2100

※この度は、当社製品をお買い上げいただきましてありがとうございます。

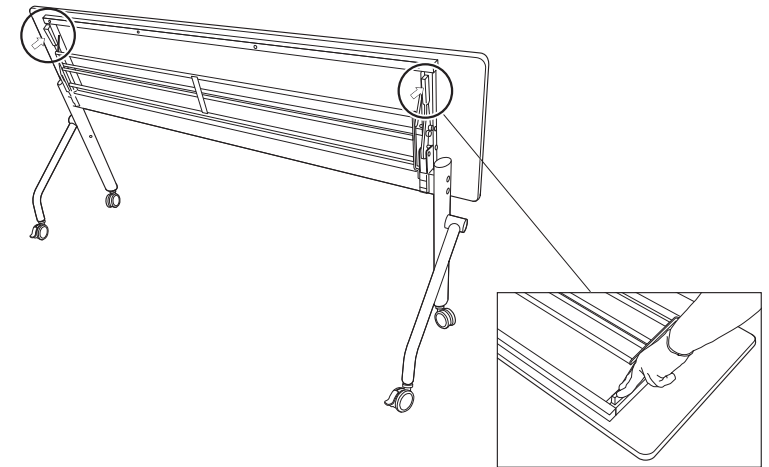
※左図の部材明細を確認後、組立手順に沿って組立をしてください。ケガ等なさらぬように十分に注意をしてください。

部 材 明 細		数
天 板		1
脚 部		1
ビス等の付属品		各4本
幕 板 別 売		1 セ ッ ト

1 天板(A)を裏返した状態にして、脚部(B-1)と(B-2)を天板のビス穴に合わせる。付属の六角レンチ(G)を使用してボルト(D)とワッシャー(E)各4個で天板に取り付ける。最後にキャップ(F)を取り付ける。

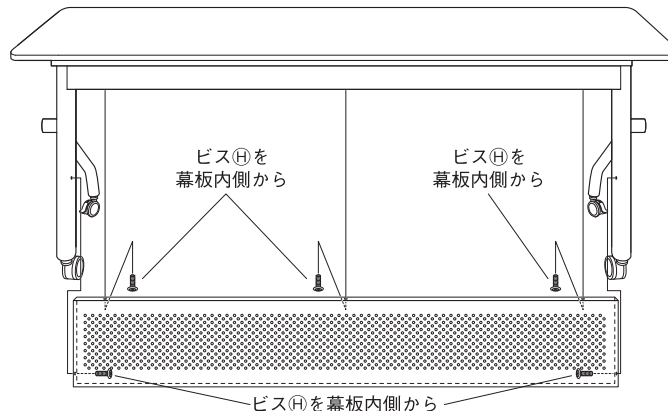


2 天板を水平にセットする際は、左右にある○部のレバーを押して水平にする。

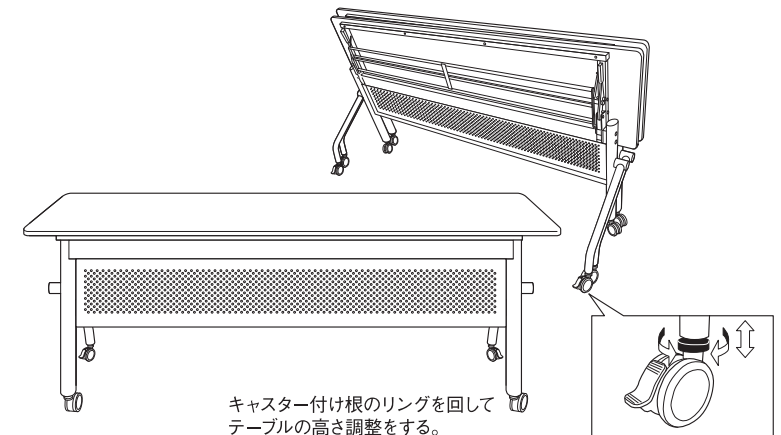


別売の幕板を取り付けるの場合

3 天板を水平にし、幕板(C) (別売) を脚部(B-1)と(B-2)のビス穴に合わせてビス(H)5本で取り付ける。



4 完成。複数のテーブルを収納する場合は、平行スタックする。



キャスター付け根のリングを回して
テーブルの高さ調整をする。

△ 組み立て上のご注意

- 組立の際は、2名以上で作業をお願いします。
- 組立の際は、電動ドライバーの使用はお控えください。手回しのプラスドライバーをご使用ください。
- 脚部や幕板は、ビスを全て仮止めした後、本締めを行ってください。
- 全てのビスが本締めされていることを確認しましたら、最後にテーブルを設置してください。

△ 安全上のご注意

- 使用上の注意
 - ① 移動する時は、落としたり、倒したりして、物をこわしたりケガをする事がないように、手でしっかり持って運んでください。
 - ② 物を貼ったり、ビニール等で長時間おいて使用しないでください。塗料が変色したり、はがれる事があります。
- 保守・点検
 - ① ネジ類がゆるんでいないか時々点検し、ゆるみ始めたらしっかり締め直してください。
- 手入方法
 - ① 日常のお手入れは、柔らかい布で乾拭きしてください。汚れのひどい時は、薄めた中性洗剤を湿した布で汚れを落とし、よく絞った布で洗剤を拭き取り、次に乾いた柔らかい布できれいに拭き取ってください。
 - ② 施工上の注意
 - 本製品のネジ締め付け時には、手回しのプラスドライバーをご使用ください。締め付けトルクが強すぎると、ネジが空転したり、ネジ頭がとんだり、つぶれたりする場合があります。