

# 3段ワゴン

## 組立・使用説明書

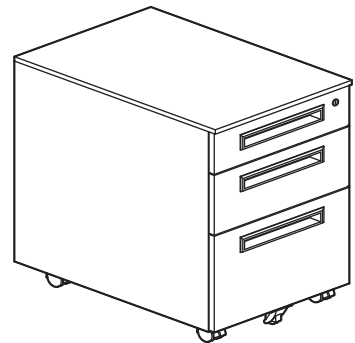
この度は当社製品をお買い上げいただき誠にありがとうございます。  
本紙は大切に保管していただき使用説明書を時々読み返してご使用ください。

### ●はじめに

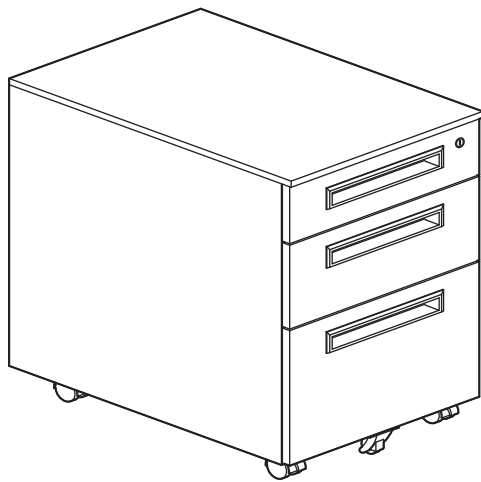
※荷物が到着いたしましたら、直ちにキズの有無を確認してください。運送中に発生したキズ等がございましたら、  
運送会社から事故証明を取り、商品に添えて販売店にお申し出ください。  
※製造上の問題がありましたら、施工前に販売店にお申し出ください。《施工後は当社では責任を負いかねます》

- 部品の確認 . . . . 組み立ての前に部品の名前と部品数が揃っているかを確認してください。
- 組立場所 . . . . 平らなカーペットや、じゅうたん等の表面の柔らかい床の上で組み立ててください。フローリングの場合は薄い毛布を敷いてください。
- 組立のご注意 . . . . 手袋をはめると安全に作業ができます。必ず2人以上で組み付けを行ってください。
- ご使用上の注意 . . . ● 乱暴な取り扱いや用途以外に使用しないでください。  
● 傾斜面や段差のある所では使用しないでください。  
● ネジが緩んだまま使用しないでください。

### 完成図



部品をお確かめください。

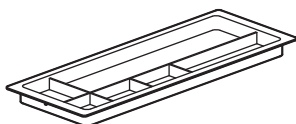


① 本体 × 1

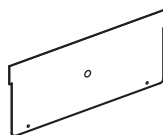


② 鍵 (袖箱用) × 2

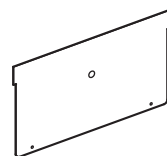
※ 鍵は、袖箱の引き出しの取手にテープで固定されています。



③ トレー × 1



④ 仕切板 (小) × 1

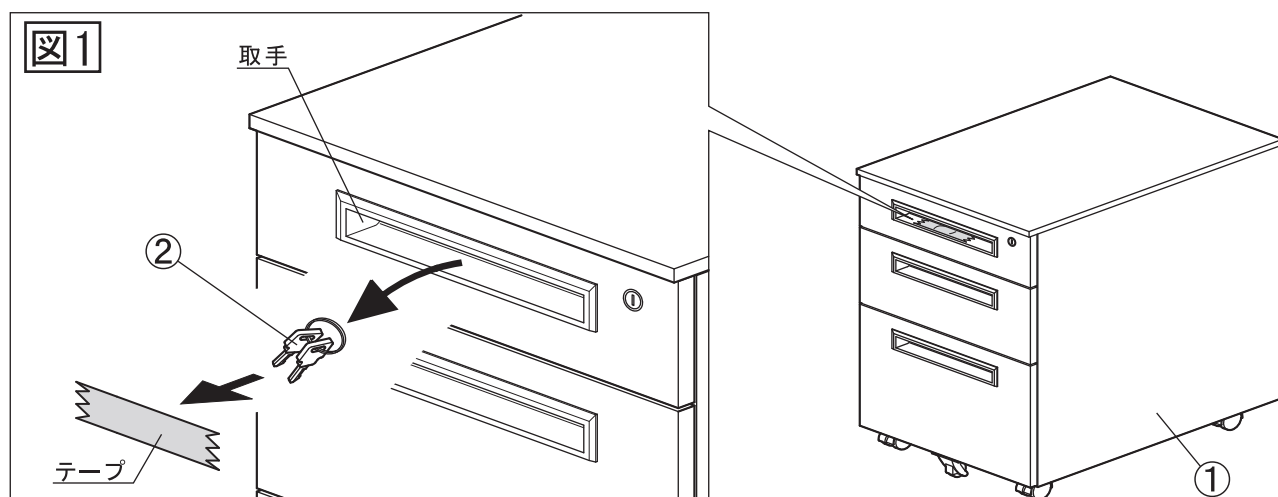


⑤ 仕切板 (大) × 1

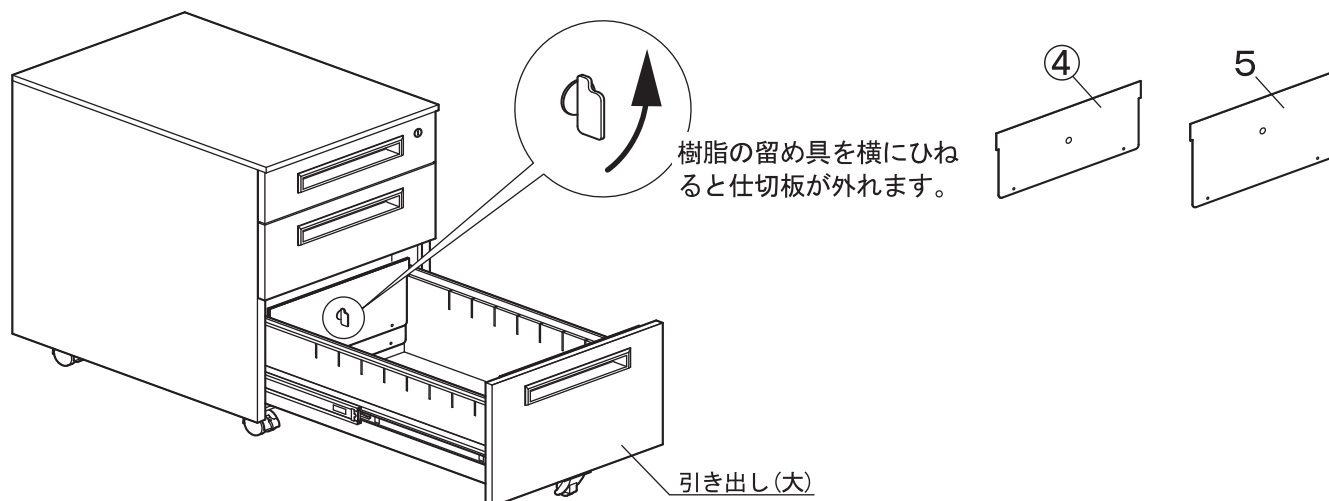
※ 仕切板は、袖箱引き出し(大)の奥に樹脂の留め具で固定されています。

# 組立順序 組立前にお読みください。

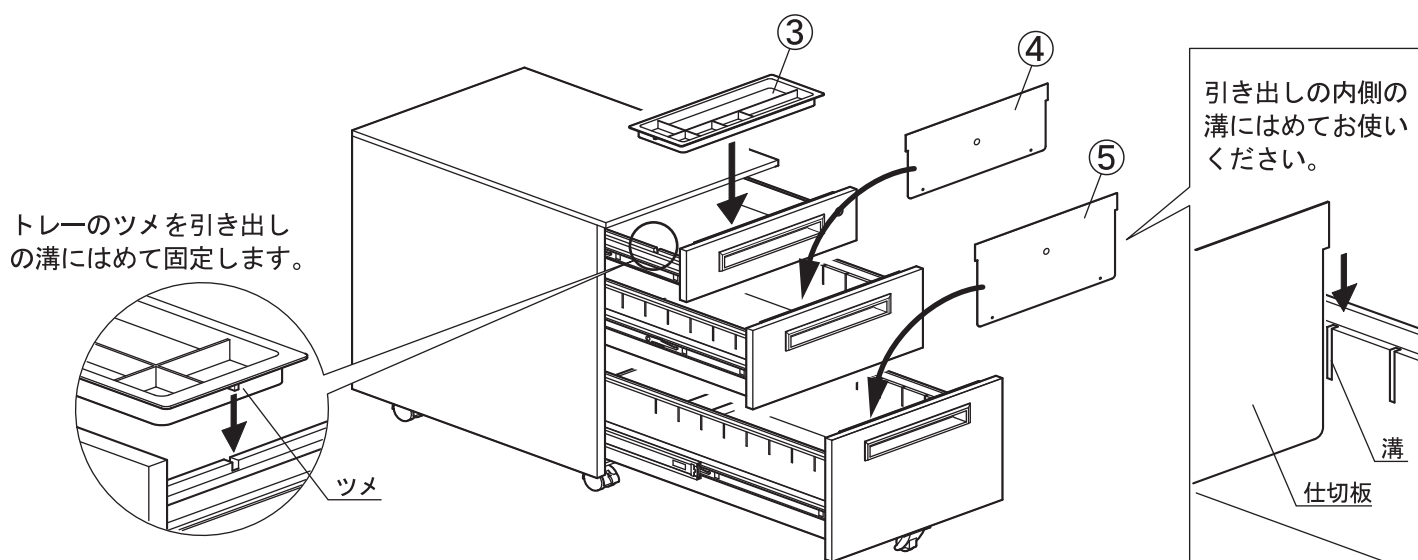
- 1 図1の様に、①本体の引き出しの取手に貼り付けられているテープをはがし、②鍵を取り出し、引き出しのロックを外してください。



- 2 引き出し(大)から④⑤仕切板を外してください。



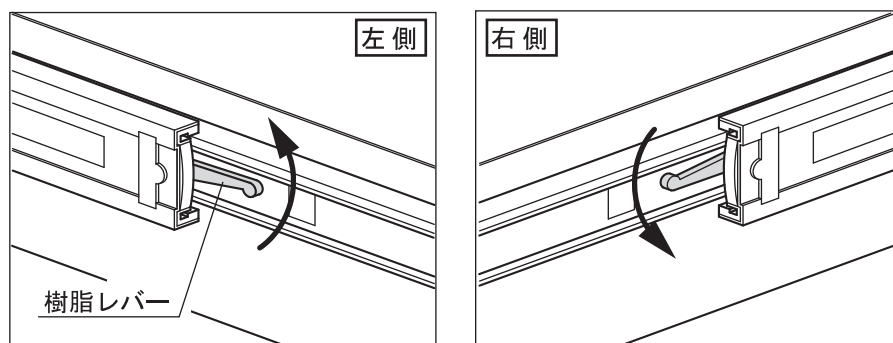
- 3 引き出し(小)に③トレーを、引き出し(中)に④仕切板(小)を、引き出し(大)に⑤仕切板(大)をはめてご使用ください。



# 組立順序 組立前にお読みください。

4 本体から引き出しを取り外す際には図2を、本体に引き出しをはめる際には図3を参照して行ってください。

図2 引き出しの外し方



引き出しをいっぱいまで引き出します。レールの黒い樹脂レバーを、左右同時に、引き出しの左側は下に押し下げ、右側は上に引き上げた状態で引き出しを手前に引くと引き出しがレールから外れます。

(※ レールのエッジ等で指を傷つけない様にご注意ください。)

(※ レールに塗布してあるグリスが服などに付かない様にご注意ください。)

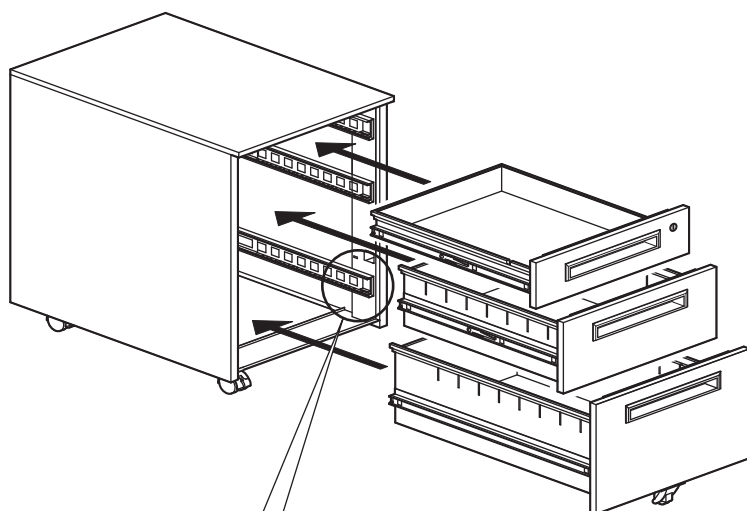
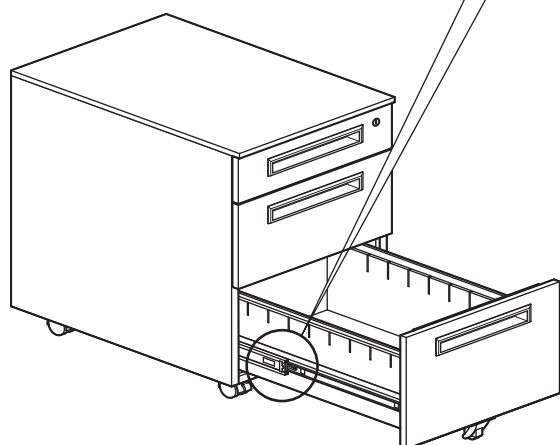
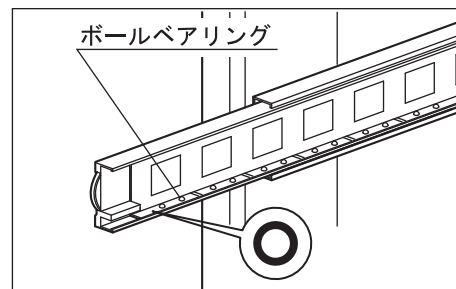
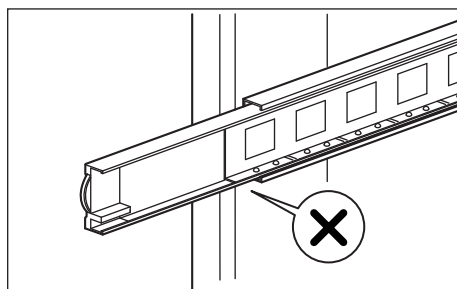


図3 引き出しのはめ方



引き出しをはめる時には、本体のレールの内側のボールベアリング部分が、レールの一番前にある状態で引き出しのレールを挿し込んでください。(ボールベアリング部分が奥に入っていると引き出しが正しくはまりません。)

(※ レールのエッジ等で指を傷つけない様にご注意ください。)

(※ レールに塗布してあるグリスが服などに付かない様にご注意ください。)